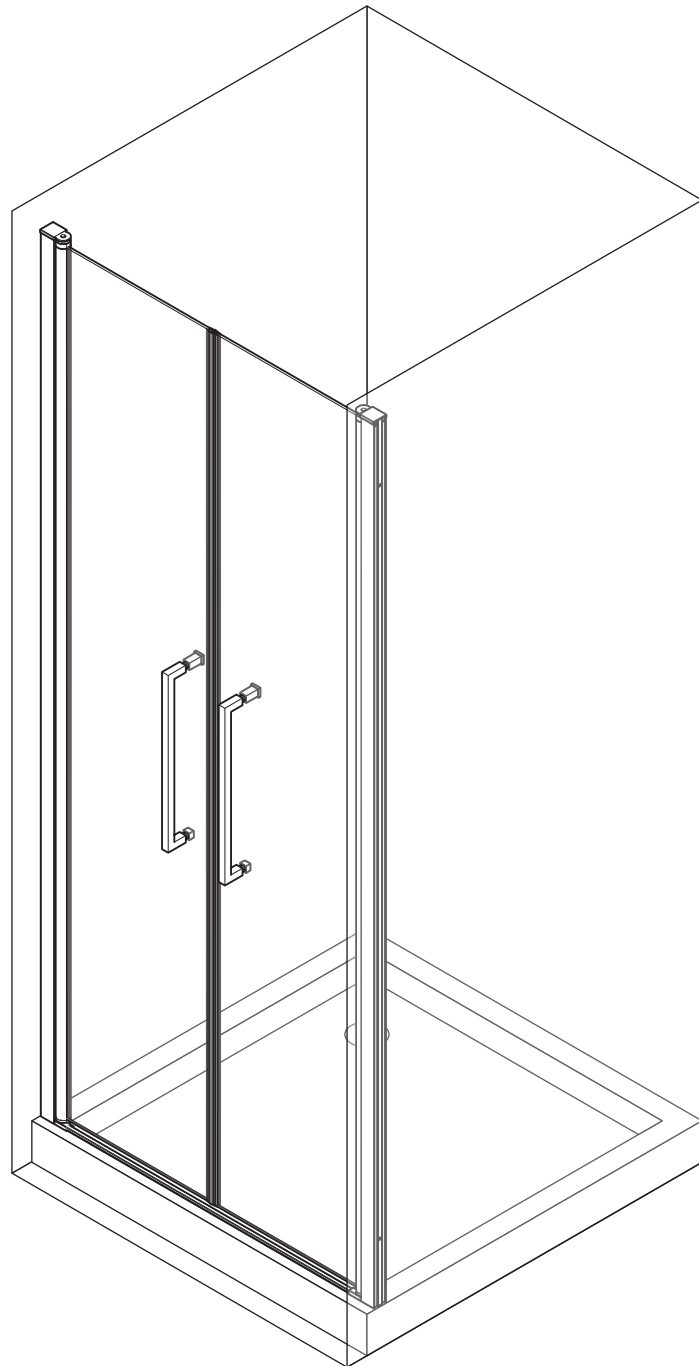
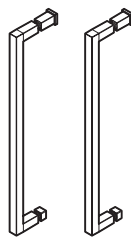
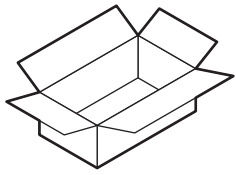
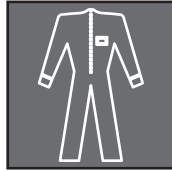
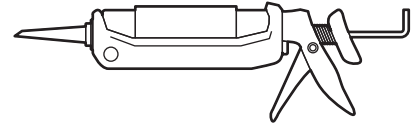
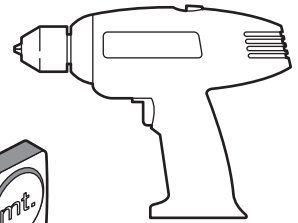
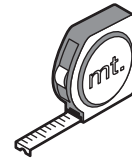
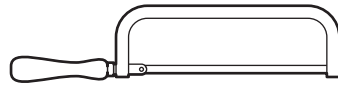
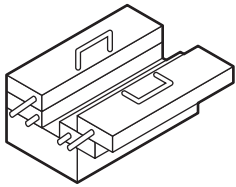


2B



| | |
|--|--|
| | |
| | |
| | |
| | |



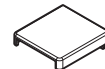
n.1



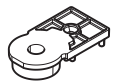
n.1



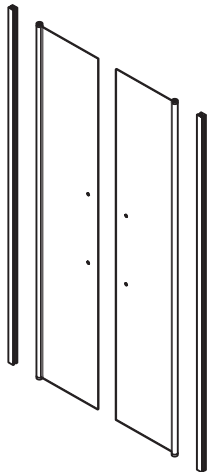
n.2



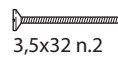
n.2



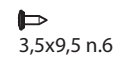
n.2



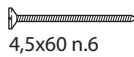
FU8 n.6



3,5x32 n.2



3,5x9,5 n.6



4,5x60 n.6



n.6



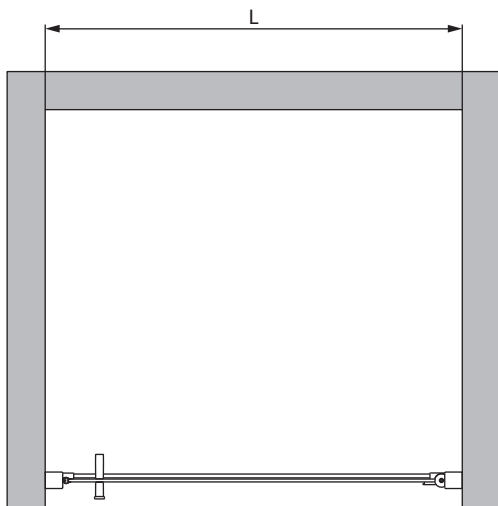
x2



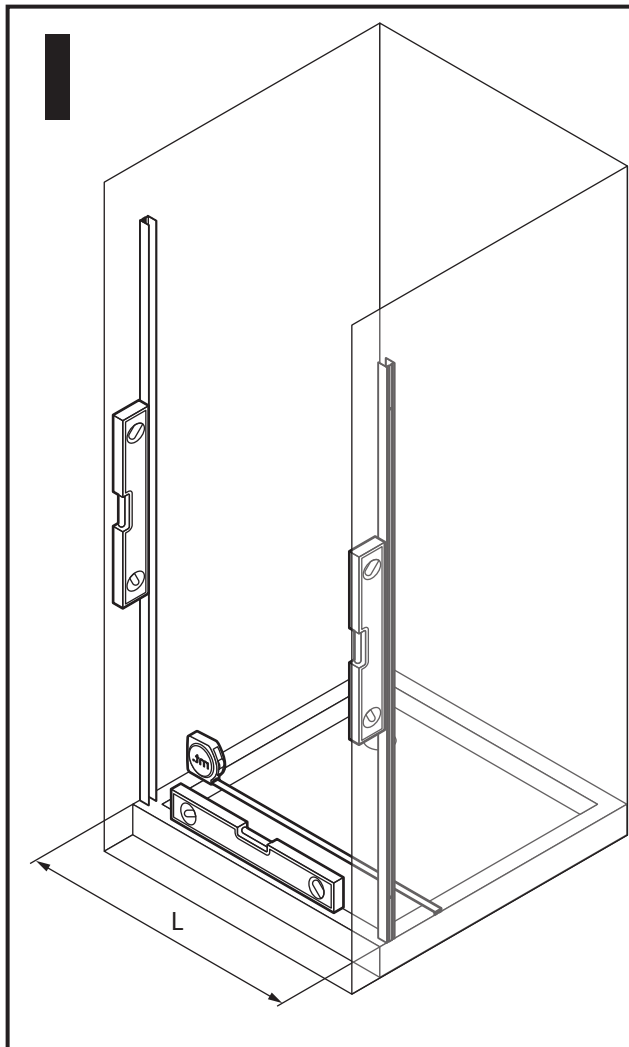
x2



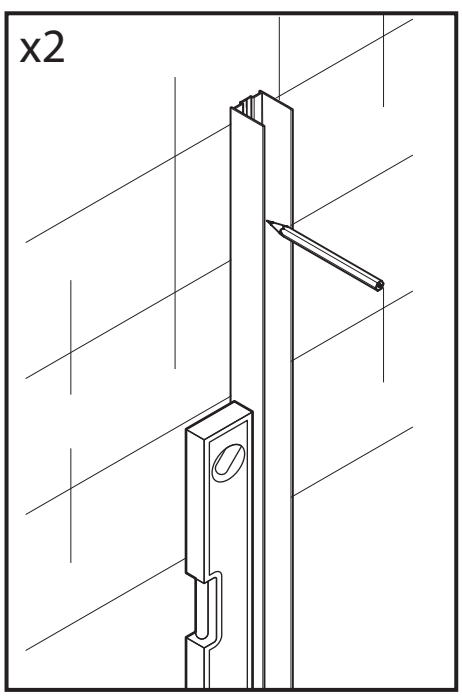
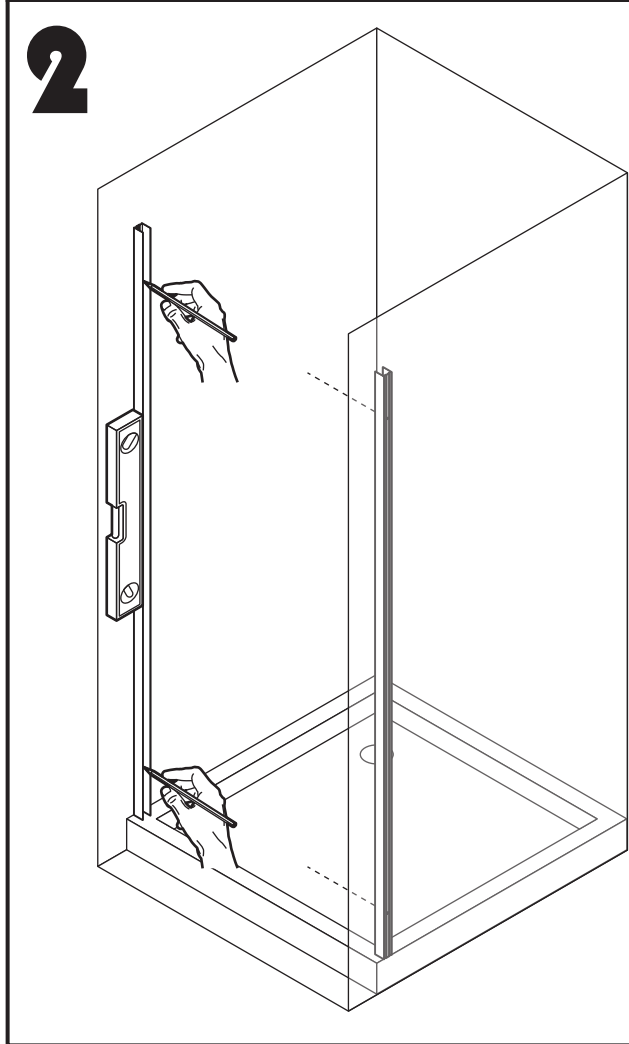
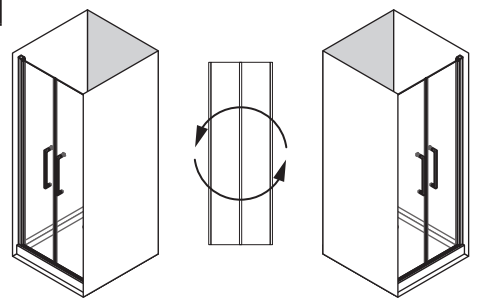
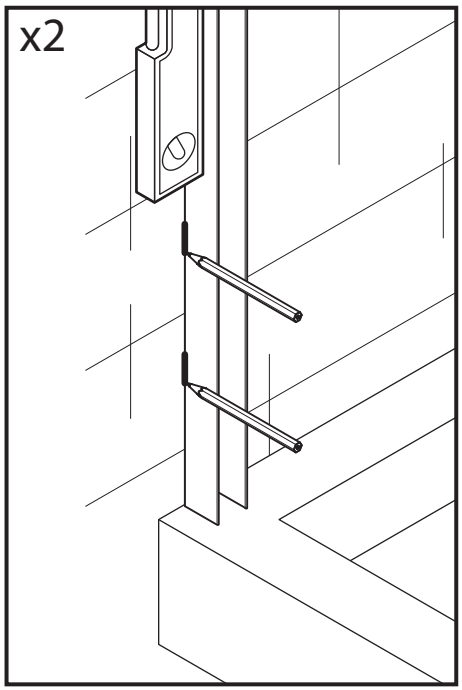
x1



| | | | |
|------|-------------|-------|--------------|
| 2B57 | L=57-61 cm | 2B103 | L=103-107 cm |
| 2B63 | L=63-67 cm | 2B107 | L=107-111 cm |
| 2B67 | L=67-71 cm | 2B113 | L=113-117 cm |
| 2B71 | L=71-75 cm | 2B117 | L=117-121 cm |
| 2B73 | L=73-77 cm | 2B137 | L=137-141 cm |
| 2B77 | L=77-81 cm | 2B147 | L=147-151 cm |
| 2B83 | L=83-87 cm | 2B157 | L=157-161 cm |
| 2B87 | L=87-91 cm | 2B167 | L=167-171 cm |
| 2B93 | L=93-97 cm | 2B177 | L=177-181 cm |
| 2B97 | L=97-101 cm | | |



| | |
|-------|--------------|
| 2B57 | L=57-61 cm |
| 2B63 | L=63-67 cm |
| 2B67 | L=67-71 cm |
| 2B71 | L=71-75 cm |
| 2B73 | L=73-77 cm |
| 2B77 | L=77-81 cm |
| 2B83 | L=83-87 cm |
| 2B87 | L=87-91 cm |
| 2B93 | L=93-97 cm |
| 2B97 | L=97-101 cm |
| 2B103 | L=103-107 cm |
| 2B107 | L=107-111 cm |
| 2B113 | L=113-117 cm |
| 2B117 | L=117-121 cm |
| 2B137 | L=137-141 cm |
| 2B147 | L=147-151 cm |
| 2B157 | L=157-161 cm |
| 2B167 | L=167-171 cm |
| 2B177 | L=177-181 cm |

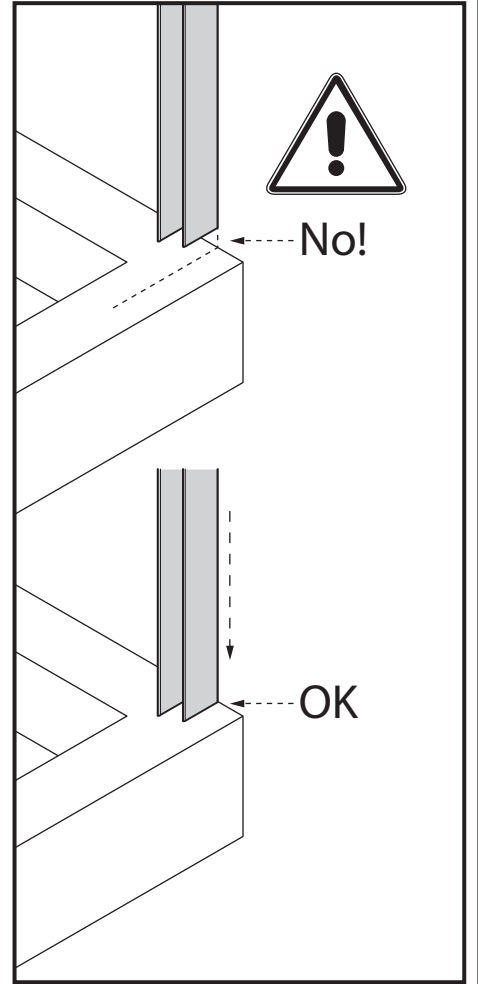
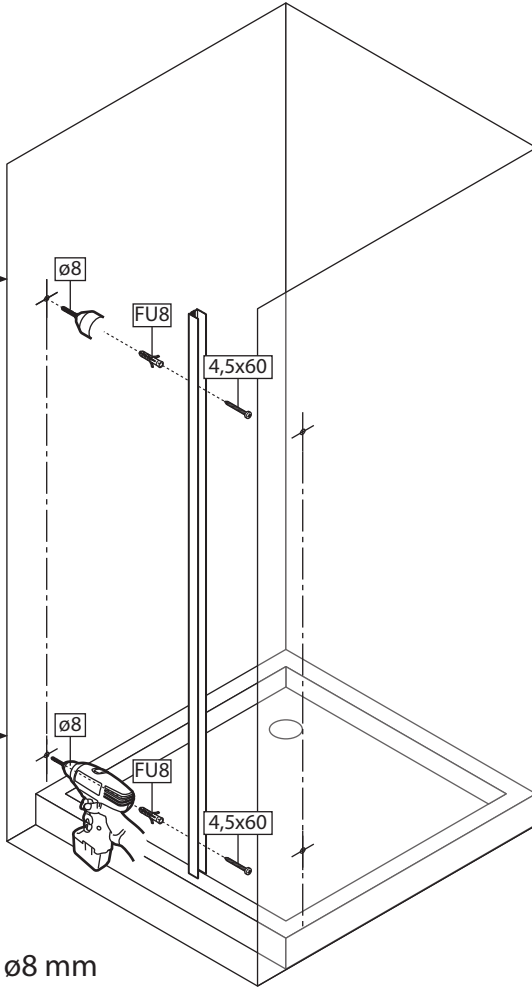


3

2°

1°

 $\varnothing 8$ mm

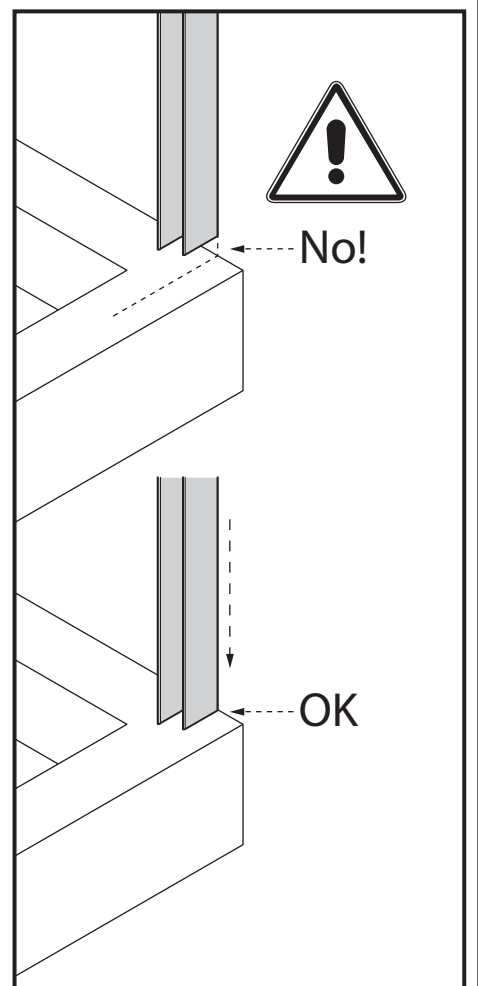
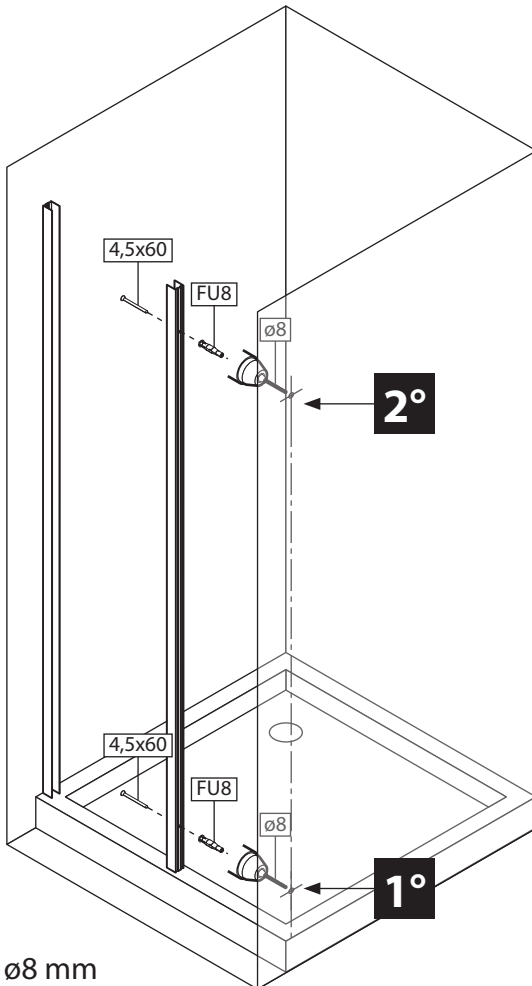


4

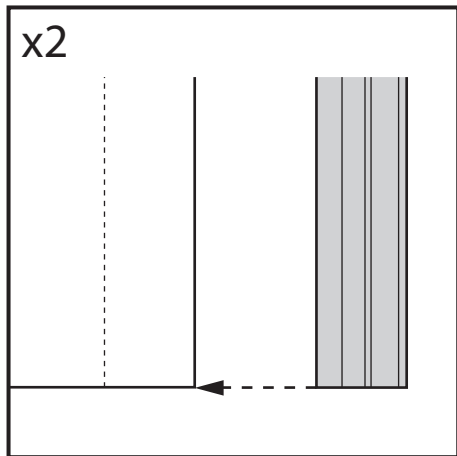
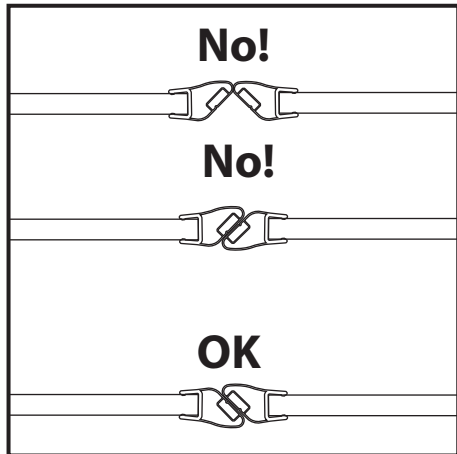
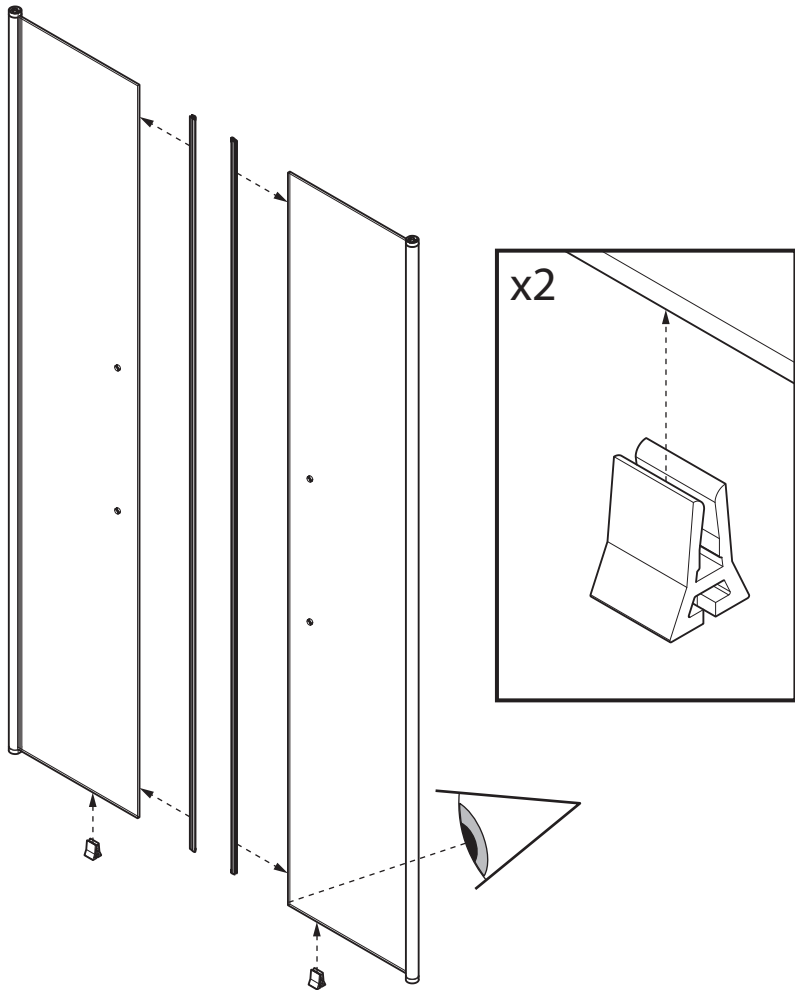
2°

1°

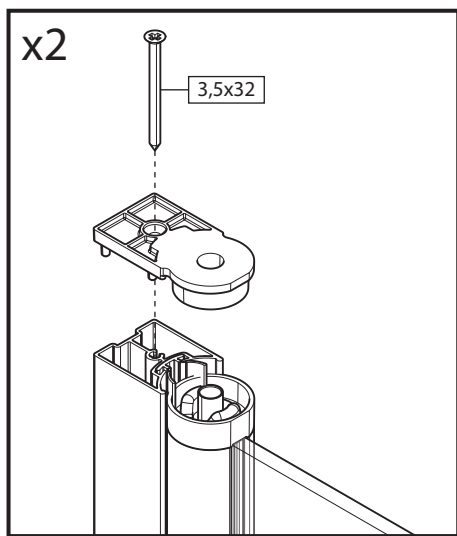
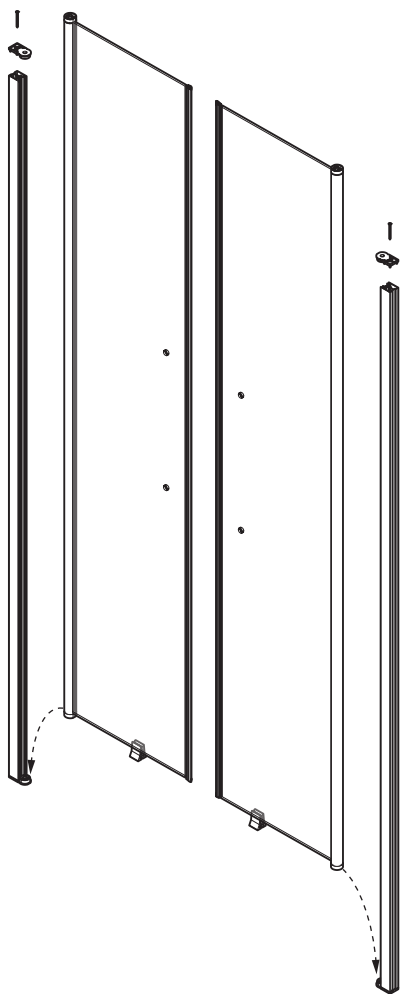
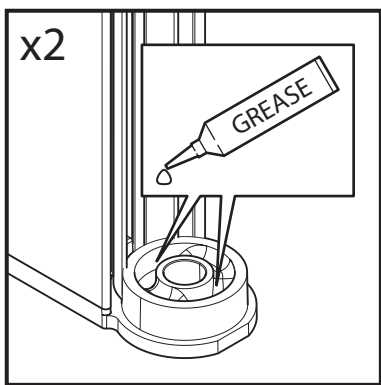
 $\varnothing 8$ mm



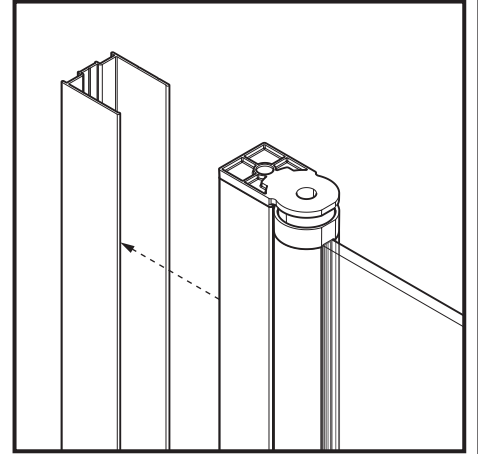
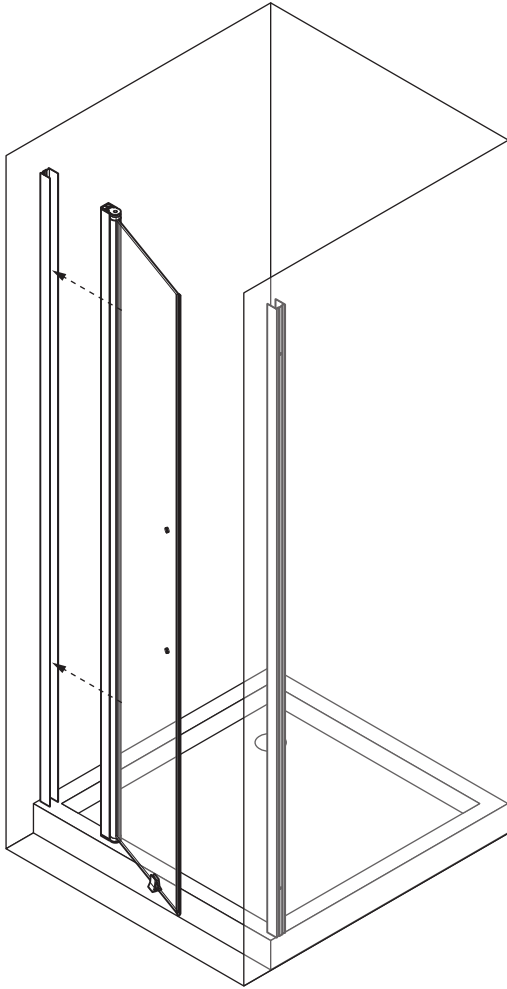
5



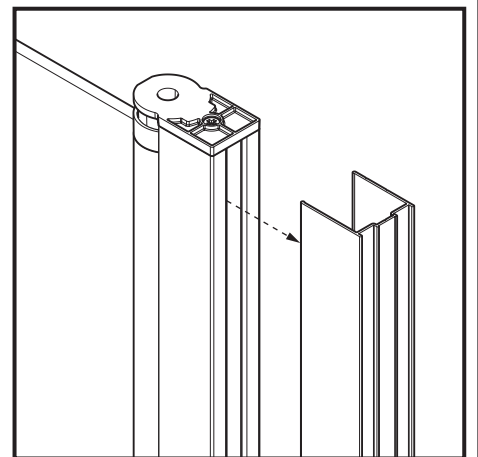
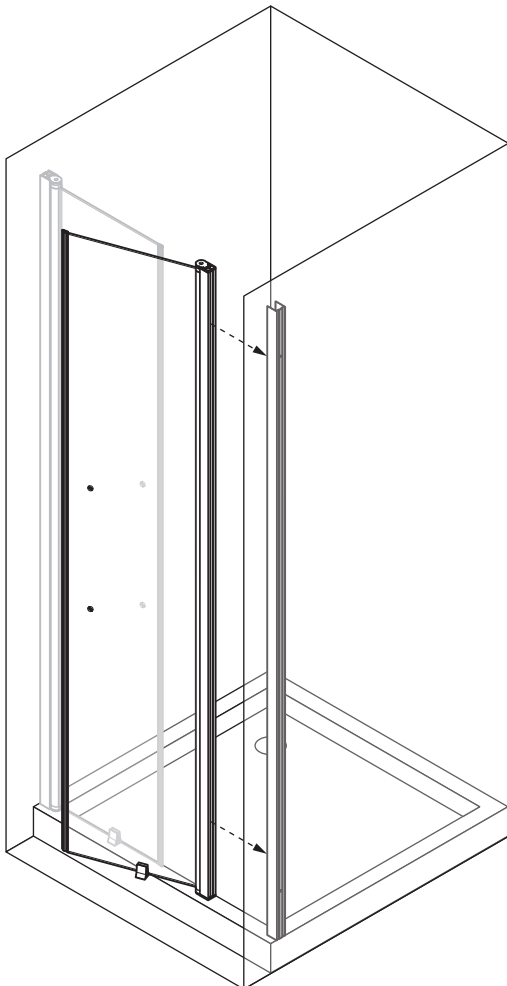
6



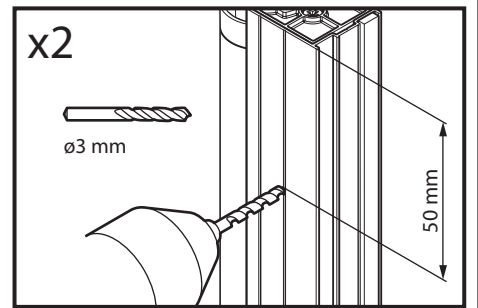
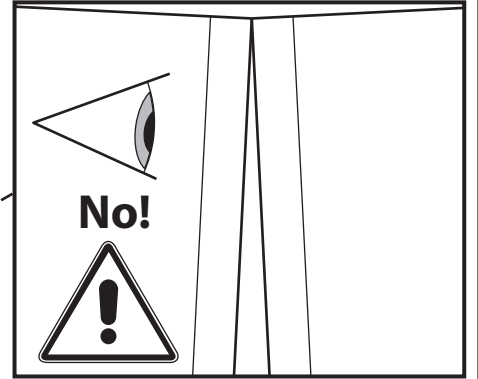
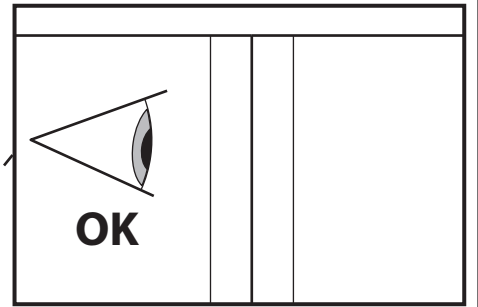
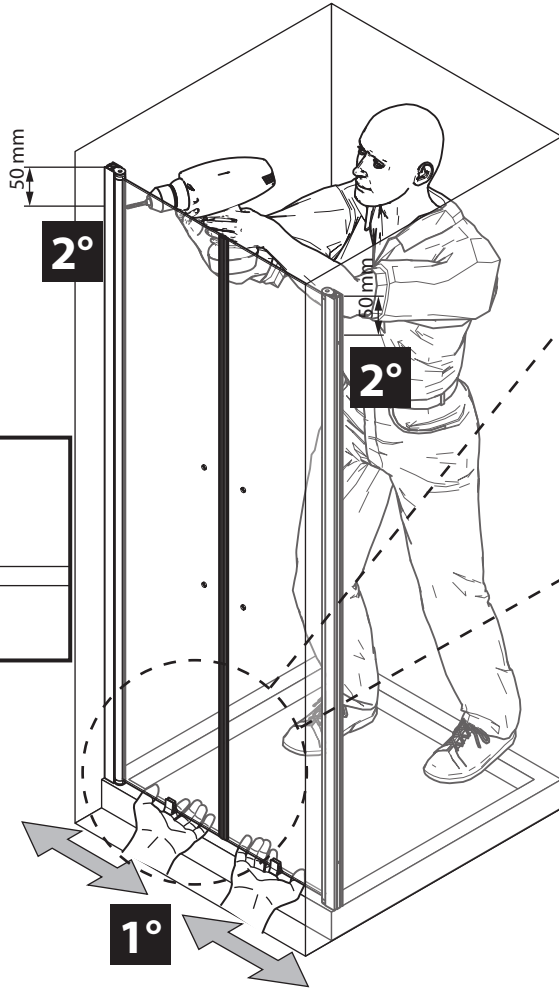
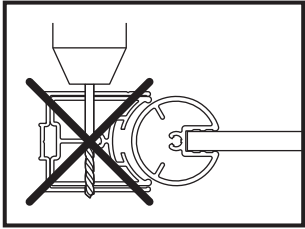
7



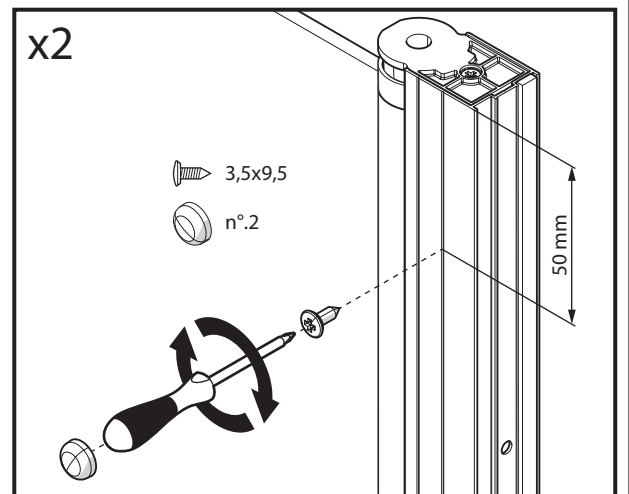
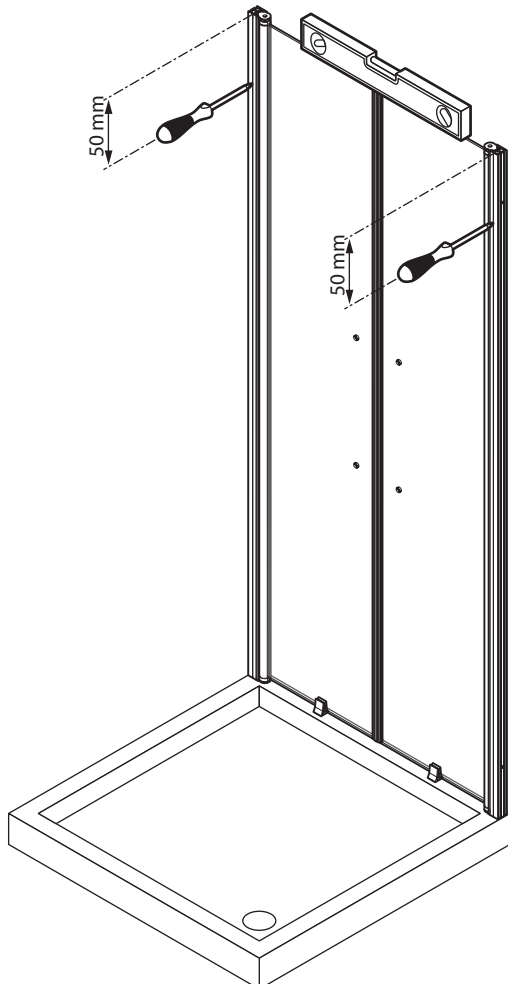
8



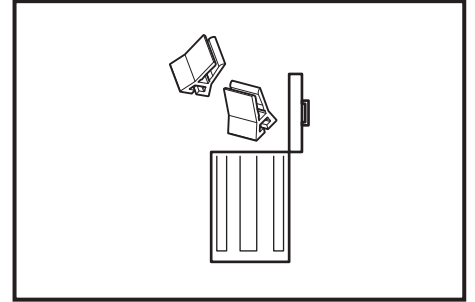
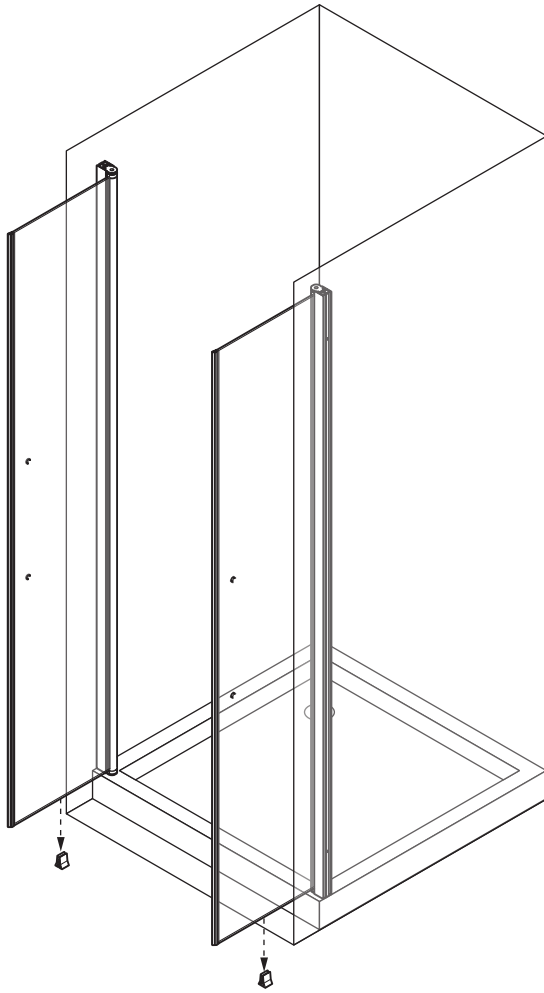
9



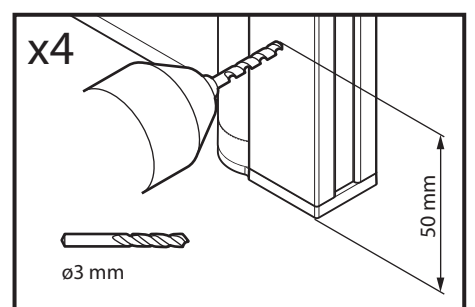
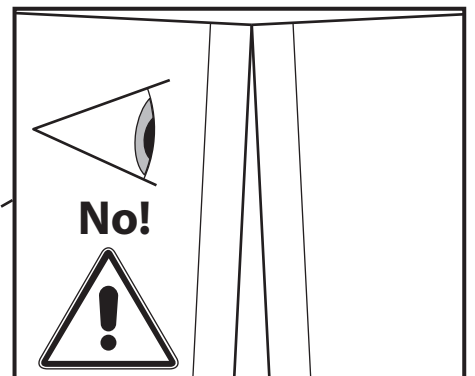
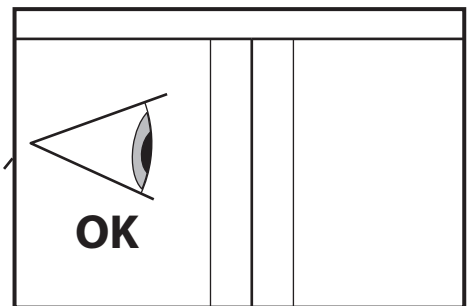
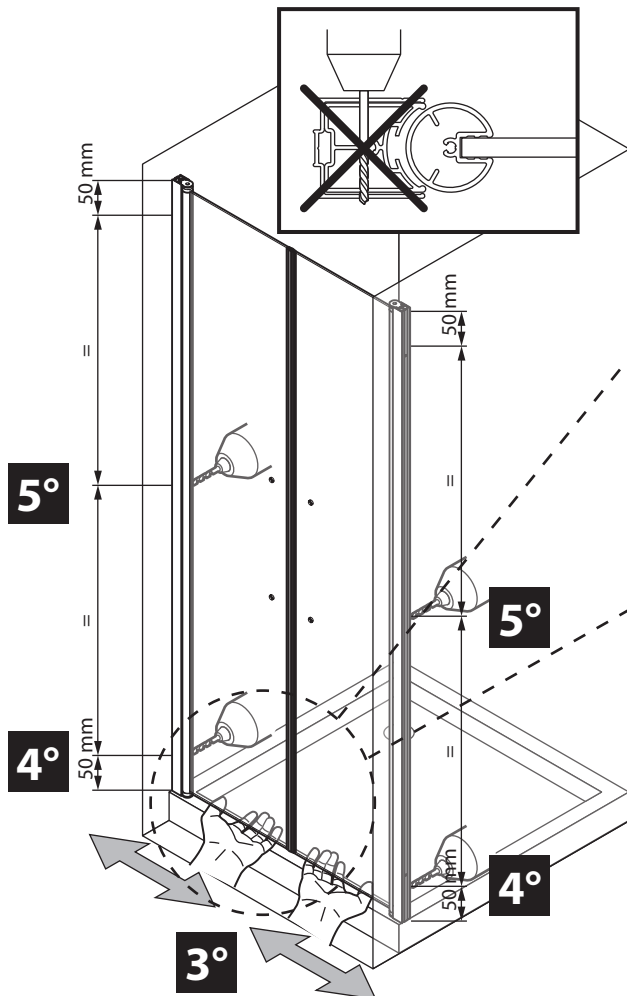
10



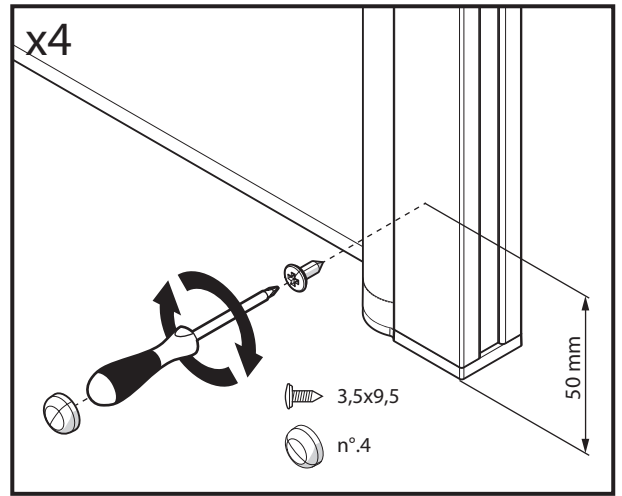
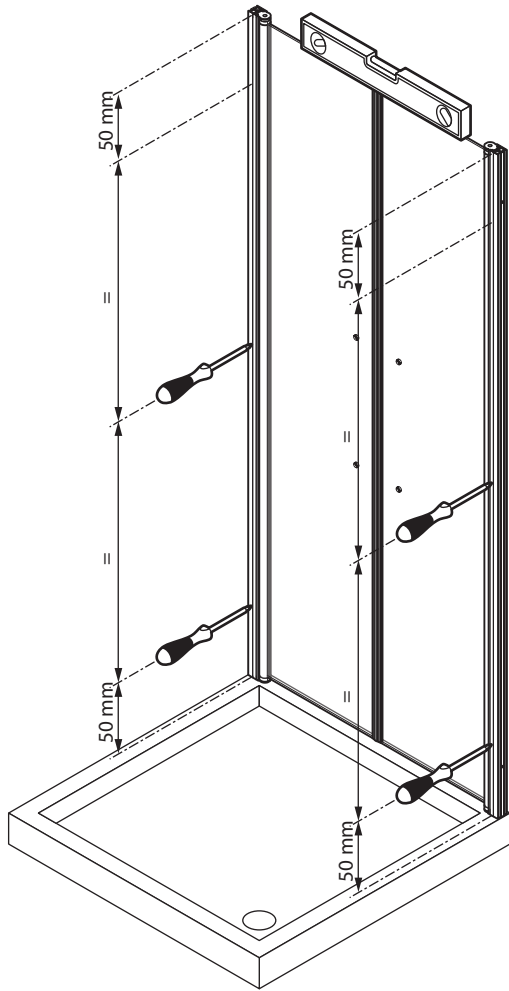
1



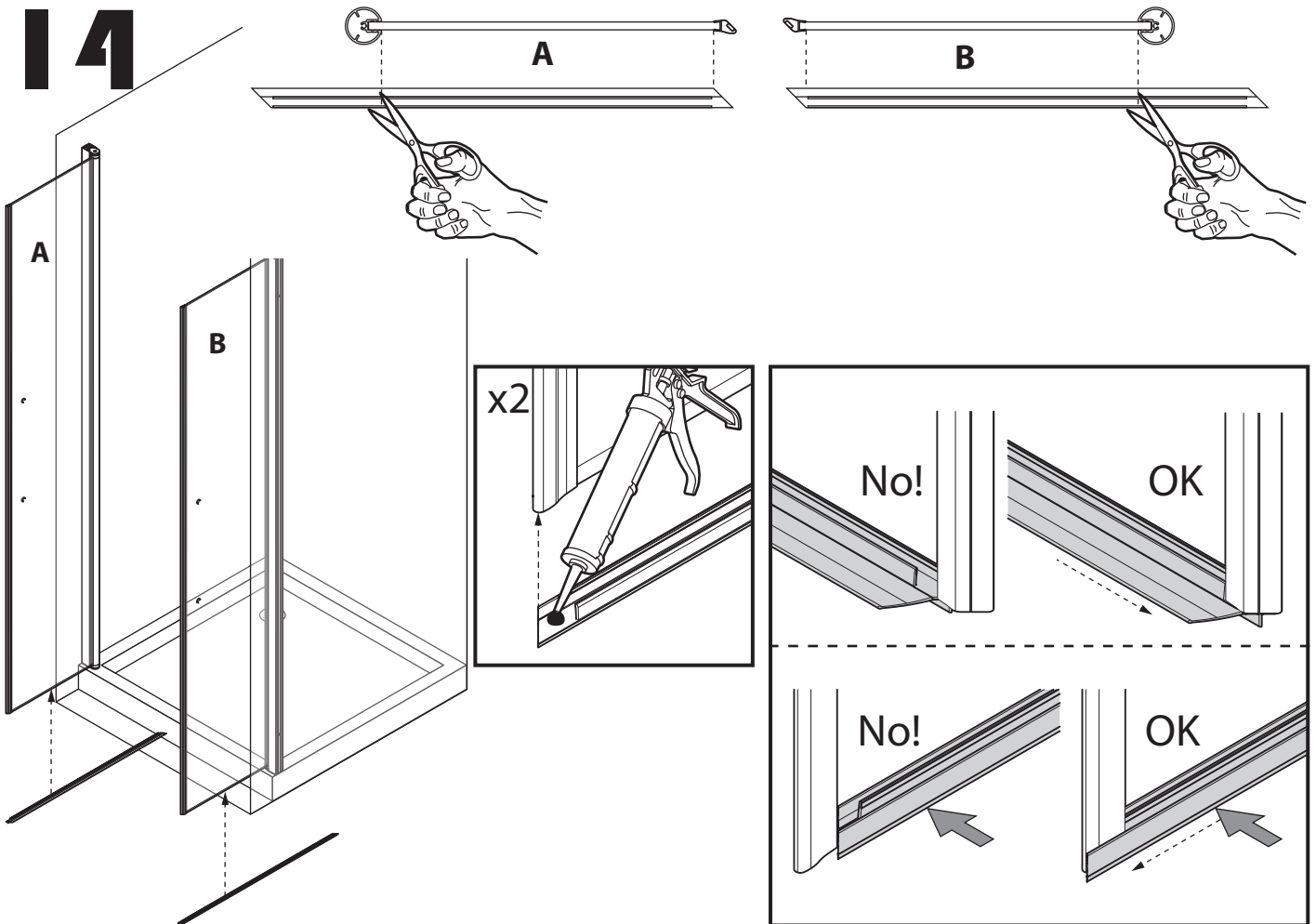
12



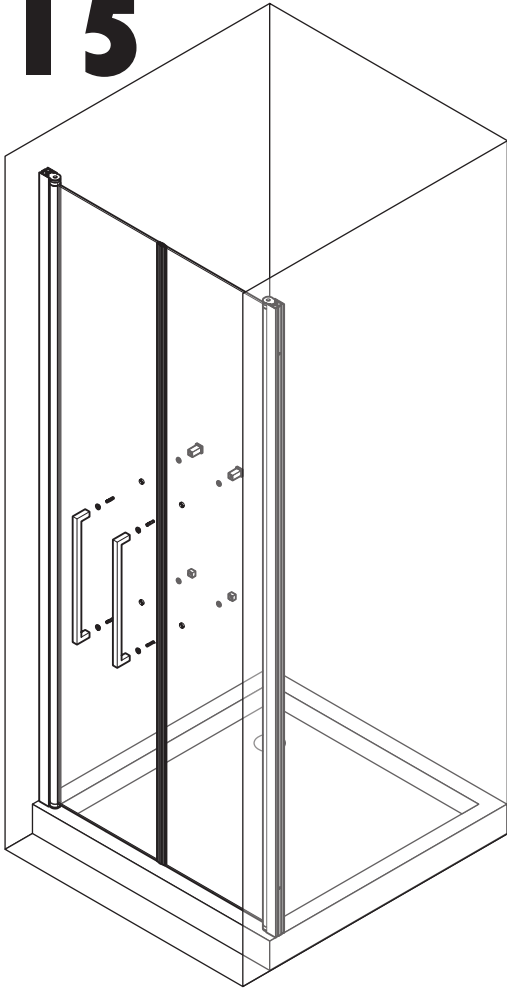
13



14

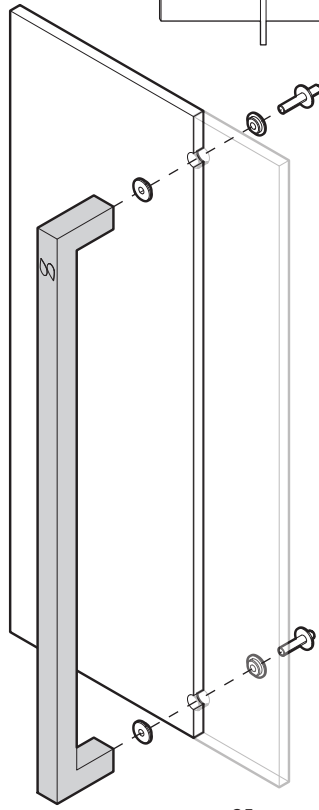


15



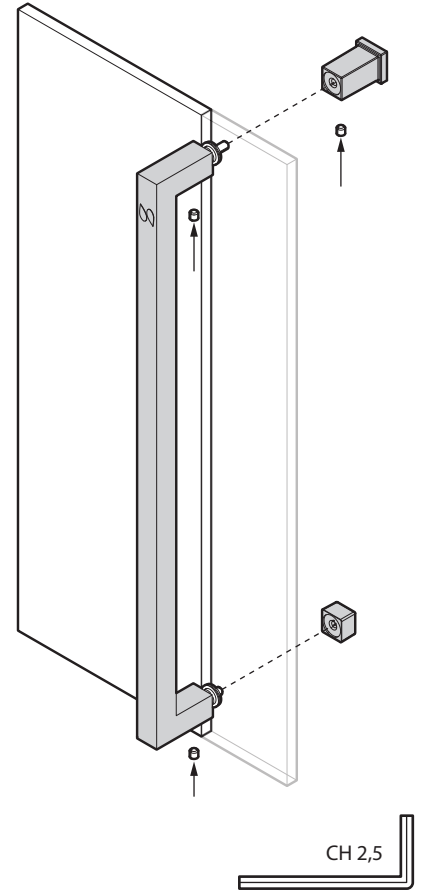
x2

31 mm



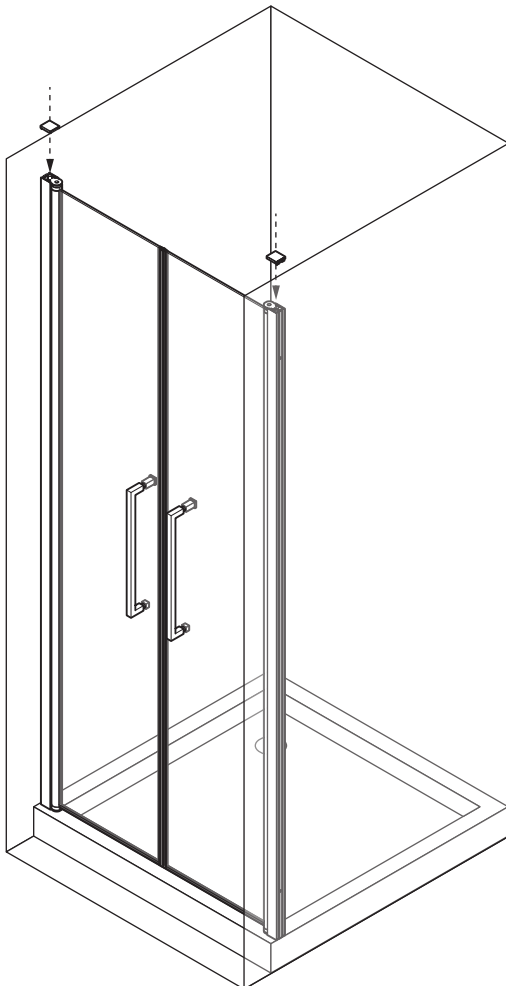
25 mm

x2

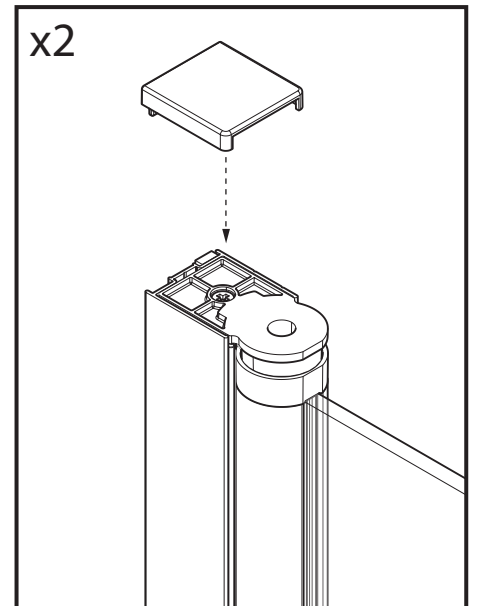


CH 2,5

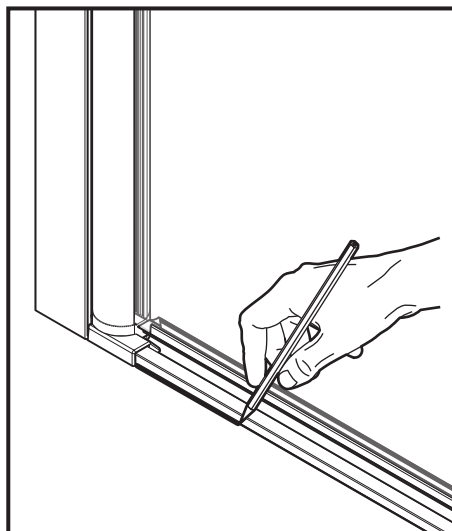
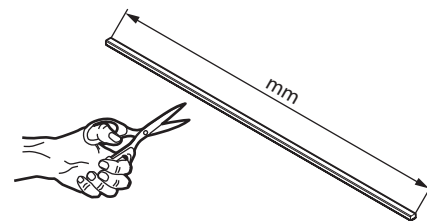
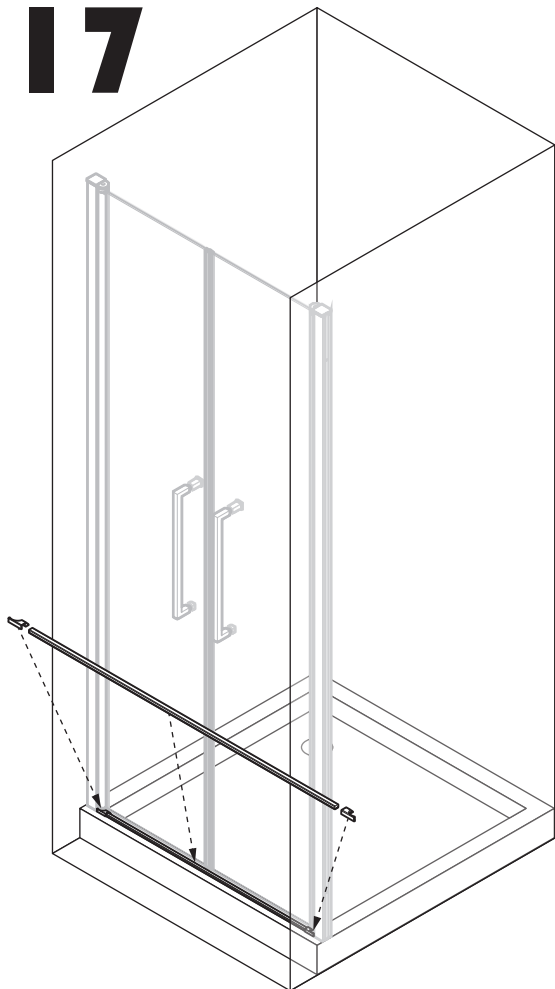
16



x2

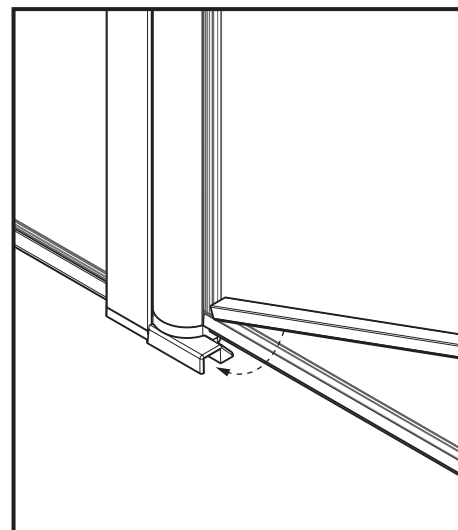
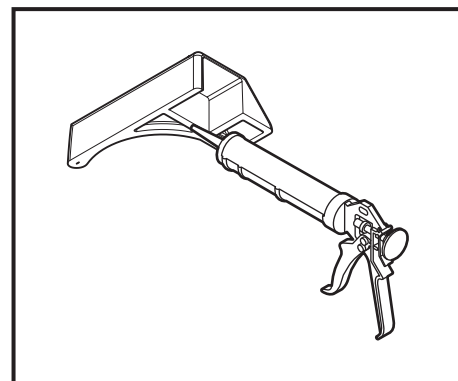
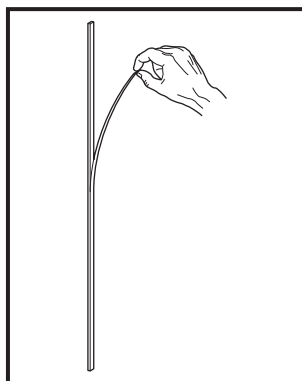
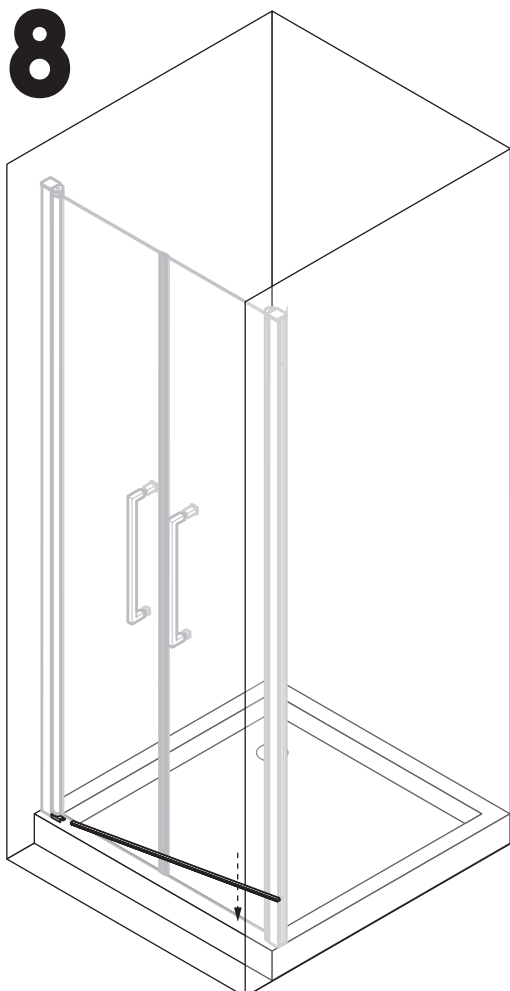


17

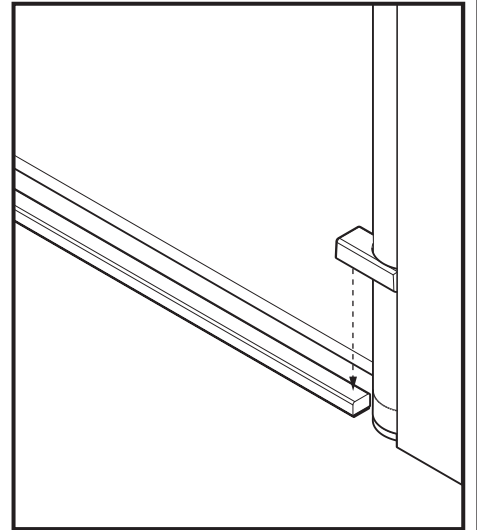
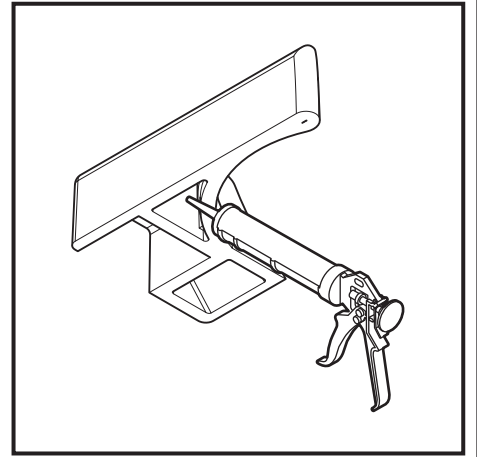
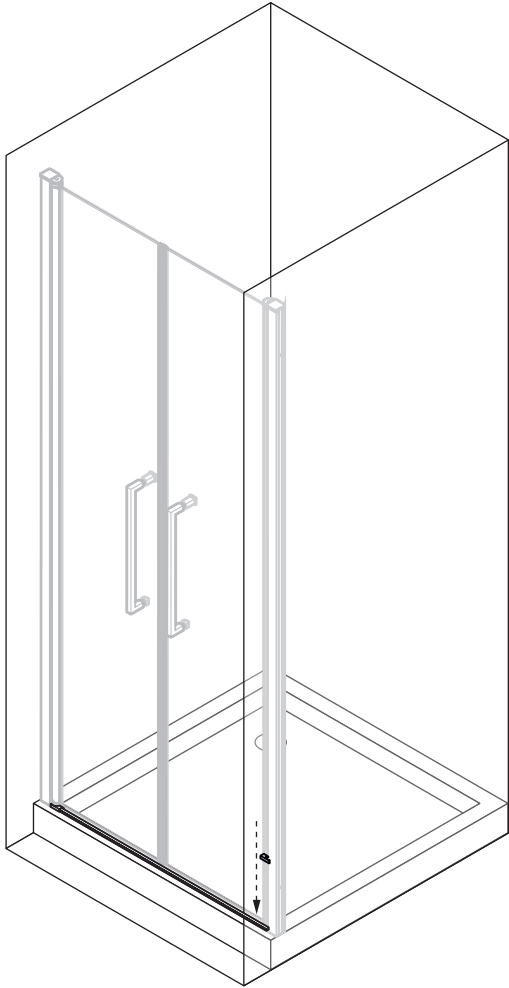


| mod. 2B | mm |
|---------|------|
| 57-61 | 450 |
| 63-67 | 510 |
| 67-71 | 550 |
| 71-75 | 590 |
| 73-77 | 610 |
| 77-81 | 650 |
| 83-87 | 710 |
| 87-91 | 750 |
| 93-97 | 810 |
| 97-101 | 850 |
| 103-107 | 910 |
| 107-111 | 950 |
| 113-117 | 1010 |
| 117-121 | 1050 |
| 134-141 | 1250 |
| 147-151 | 1350 |
| 157-161 | 1450 |
| 167-171 | 1550 |
| 177-181 | 1650 |

18



19



20

